

Référence projet\* : .....

Grossiste\* : ..... Code postal + ville\* : .....

Installateur\* : .....

Client\* : .....

Demandeur\* : ..... Grossiste      Installateur

Email demandeur\* : ..... Tel\* : .....

\* = Champs obligatoires

## SYSTÈME D

### ComfoAir Q Quality

Récepteur RF inclus

ComfoSwitch C67 - 3 positions ..... pièces  
ComfoConnect LAN C - contrôle avec app  
Sans télécommande

### ComfoAir Q Premium

Batterie de pré-chauffe incluse

ComfoSwitch C67 - 3 positions ..... pièces  
ComfoSense C67 - digitale ..... pièces  
ComfoConnect LAN C - contrôle avec app  
Sans télécommande

### ComfoAir Q ERV

Echangeur de chaleur enthalpique inclus

ComfoSwitch C67 - 3 positions ..... pièces  
ComfoSense C67 - digitale ..... pièces  
ComfoConnect LAN C - contrôle avec app  
Sans télécommande

### Commentaires :

- Maximum 4 commandes filaires par appareil
- La commande est toujours en option avec le ComfoAir Q, qui peut être complètement réglé via l'écran.

## Système de distribution d'air Zehnder ComfoFresh

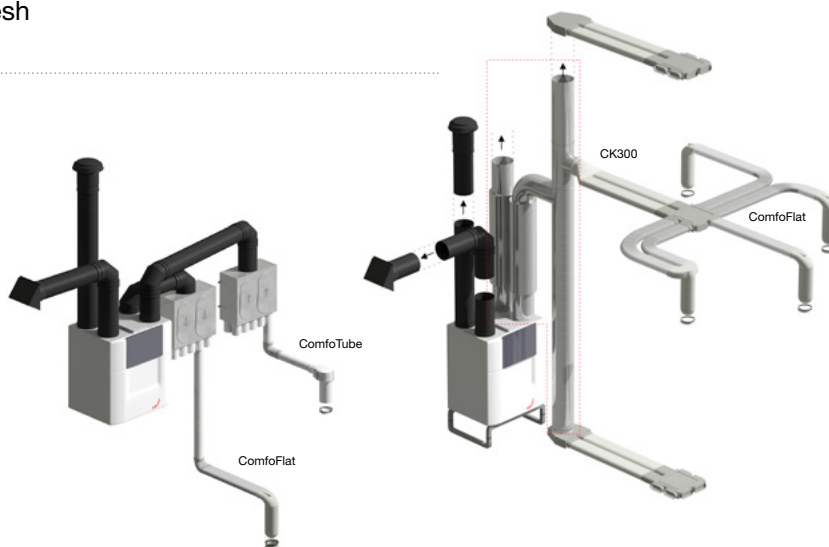
Emplacement de l'unité\* : .....

Exécution\* :

- Zehnder Comfowell + ComfoTube 90 mm
- Zehnder Comfowell + ComfoTube 90 mm + ComfoTube Flat 51 (140 \* 51 mm)
- Zehnder distributeur ComfoFlat 51-6/51-4 + CK300

Sortie vers l'extérieur\* :

- Passage mural
- Toiture plate
- Toiture inclinée : 30° - 35°  
35°-40°  
40°-45°



## EXTRA OPTIONS

### ComfoAir Q Quality

- RFZ - 3 options sans fil
- RF - Timer sans fil

### ComfoAir Q Premium ou ComfoAir Q ERV

- RFZ (ComfoSense C67 requise)
- RF - Timer (ComfoSense C67 requise)
- KNX - gateway

- Capteur RH (Option Box requise) ..... pièces (max.4)
- Capteur CO<sub>2</sub> (Option Box requise) ..... pièces (max.4)
- ComfoCool Q600
- ComfoFond - LQ (Option Box requise)

Autres commentaires :

Veuillez renvoyer ce document dûment rempli, accompagné des plans, à [INFO@ZEHNDER.BE](mailto:INFO@ZEHNDER.BE)  
Votre projet est du non résidentiel? Merci de nous fournir votre déclaration PEB. initiale.