

Zehnder ComfoRoof MX

Spécifications techniques

always the best climate

Ventilateur de toiture écoénergétique à large champ d'application

Généralités

Les ventilateurs de toiture ComfoRoof MX offrent une solution adaptée à une large gamme d'applications de ventilation mécanique dans des environnements industriels, commerciaux et résidentiels. Grâce à une technologie avancée, ces ventilateurs sont silencieux, économes en énergie et faciles à régler. Le ComfoRoof MX est disponible en 3 versions : Solo, Manual et Automatic, avec une alimentation monophasée 230 V ou triphasée 400 V / 50 Hz, pour un débit d'air allant jusqu'à 5750 m³/h.

Versions

ComfoRoof MX Solo

Réglage simple via un potentiomètre positions 2 à 10 (20 % à 100 %). Peut être mis en marche et arrêté via l'alimentation.

ComfoRoof MX Manual

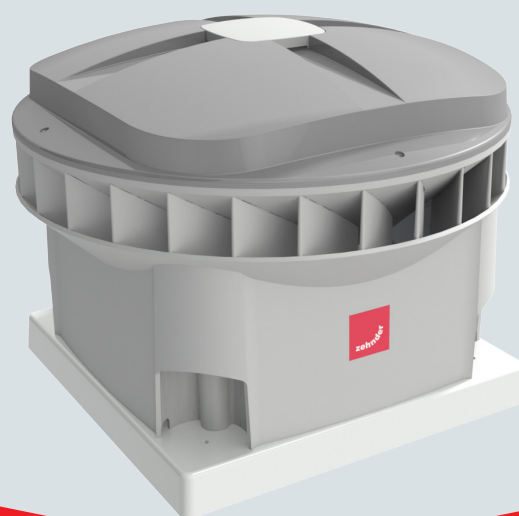
Réglage précis du débit d'air via un serveur web local, accessible par QR code, sans devoir retirer le capot du ventilateur. Le ComfoRoof MX Manual est équipé d'une connexion 0–10 V et Modbus, d'un contact de défaut et d'une horloge interne avec quatre programmes standards et un programme librement configurable.

ComfoRoof MX Automatic

Offre les mêmes fonctionnalités et performances que le ComfoRoof MX Manual, avec en plus un transmetteur de pression pour un système de ventilation auto-régulé.

ComfoRoof MX Move Up

Composé du châssis, du moteur et de la carte de commande. Développé pour le remplacement durable des ventilateurs MX et VDX existants. Le caisson existant et la costière de toiture peuvent être conservés, ce qui simplifie le remplacement et la mise en service. Disponible en versions Solo, Manual et Automatic, avec alimentation monophasée 230 V ou triphasée 400 V / 50 Hz.



Caractéristiques importantes

- Large gamme : Solo, Manual et Automatic, adaptées à différents besoins de régulation
- Disponible en alimentation monophasée 230 V ou triphasée 400 V
- Versions Manual et Automatic équipées de Modbus TCP, 1 entrée 0–10 V et une horloge intégrée
- Version Automatic équipée d'un transmetteur de pression pour un système de ventilation auto-régulé
- Moteurs à courant continu à haut rendement pour une faible consommation d'énergie
- Moteur placé hors du flux d'air principal pour un refroidissement optimal par air extérieur
- Adapté aux applications résidentielles, commerciales et industrielles
- Move Up pour le remplacement durable des ventilateurs MX existants

Régulations

Serveur web local via QR code (MX Manual en Automatic)

Les ComfoRoof MX Manual et ComfoRoof MX Automatic sont équipés d'un QR code sur la partie extérieure du ventilateur. En scannant ce QR code et en se connectant au serveur web local à l'aide d'un code unique, le ComfoRoof MX peut être réglé facilement et rapidement.

Régulation 0-10V (MX Manual en Automatic)

Grâce à la commande 0–10 V et/ou à la connexion de capteurs, il est possible de réguler automatiquement, entre autres, la pression, le temps et la température.

Connexion Modbus (MX Manual en Automatic)

De plus en plus de bâtiments sont équipés de systèmes de gestion technique du bâtiment (GTB) pour la commande centralisée, notamment du chauffage, de la sécurité, des ascenseurs, de l'éclairage et de la ventilation. Les ComfoRoof MX Manual et Automatic peuvent être raccordés à une GTB via la connexion Modbus TCP à l'aide d'un câble Ethernet RJ45.

Programme horaire (MX Manual en Automatic)

Les ComfoRoof MX Manual et ComfoRoof MX Automatic sont équipés d'une horloge intégrée standard avec 4 programmes prédéfinis et une option de configuration libre. Les deux versions peuvent ainsi être facilement programmées pour assurer une ventilation plus efficace lorsque cela est nécessaire et/ou souhaité.

Régulation de pression constante pour le logement collectif (MX Automatic)

Le ComfoRoof MX Automatic est conçu pour les systèmes de ventilation mécanique dans les bâtiments résidentiels collectifs, adapté aux projets de construction neuve et de rénovation. Grâce à un moteur à courant continu associé à un transmetteur de pression, la dépression dans le conduit de ventilation collectif est maintenue constante, ce qui permet de conserver le débit de ventilation réglé par logement ou par espace. Les variations sur un ou plusieurs points d'extraction n'ont pas d'influence sur les autres points d'extraction, dans une certaine plage de fonctionnement.

Régulation de pression constante pour le tertiaire (MX Automatic)

Dans les bâtiments tertiaires tels que les écoles, bureaux et environnements industriels, la ventilation mécanique est souvent caractérisée par des besoins variables en raison de la flexibilité des espaces et de l'occupation fluctuante. Le ComfoRoof MX Automatic adapte automatiquement la vitesse du ventilateur de toiture via un transmetteur de pression afin d'assurer le débit d'air souhaité par zone. Les modifications sur un point d'extraction n'ont pas d'influence sur les autres points du système. Ainsi, un système de ventilation auto-régulé est créé, limitant la ventilation inutile et favorisant une consommation énergétique efficace.

Réglage manuel (MX Solo)

À l'aide d'un potentiomètre, le ComfoRoof MX Solo peut être facilement réglé sur les positions 2 à 10 (20–100 % de capacité d'air).

Caractéristiques

Moteur

Les moteurs à courant continu spécialement développés sont équipés d'un capteur à effet Hall qui commande le sens du courant dans la bobine (et non par balais). Cela garantit un fonctionnement sans entretien. La durée de vie et les besoins de maintenance sont comparables à ceux des moteurs asynchrones. Par rapport aux moteurs AC et triphasés, une économie d'énergie de 40 à 60 % peut être réalisée, selon l'utilisation.

Niveau sonore

Le bruit côté aspiration du ventilateur est fortement influencé par les propriétés acoustiques du local extrait (atténuation sonore par les conduits raccordés, absorption du local ventilé, etc.). Une analyse acoustique complète est donc nécessaire pour le déterminer.

Le niveau de puissance sonore côté refoulement en dB(A), indiqué dans les données techniques de chaque ventilateur, est mesuré côté refoulement (= côté soufflage) du ventilateur.

Roue de ventilateur et direction du flux d'air

La roue en aluminium à flux mixte avec un schéma de refoulement diagonal, combinée à des aubages directeurs, permet d'obtenir des vitesses de sortie élevées et de limiter les pertes de déviation. La roue est équilibrée statiquement et dynamiquement pour un fonctionnement sans vibrations. Le flux d'air est optimisé dans le carter, après quoi il se réoriente rapidement vers une direction verticale.

Raccordement électrique

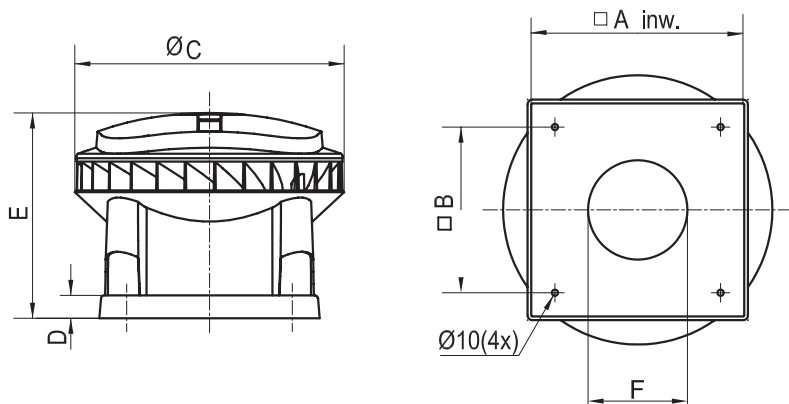
Le câble d'alimentation peut être acheminé via un conduit prévu à cet effet jusqu'au compartiment moteur, sans presse-étoupe nécessaire. De là, le ComfoRoof MX peut être facilement raccordé à l'interrupteur de service extérieur. Un passage est également prévu pour le raccordement basse tension destiné à la régulation. Les ventilateurs de toiture ComfoRoof MX présentent un courant de fuite d'environ 10 mA. Lors du raccordement de plusieurs ventilateurs MX, l'utilisation d'un interrupteur différentiel n'est pas possible.

Carter

Le carter est constitué de polypropylène de haute qualité et d'un châssis en acier. Le ComfoRoof MX est de couleur gris clair (RAL 7035) avec un capot gris foncé (RAL 7037). L'ouverture de refoulement diagonale est équipée d'aubages directeurs assurant un rendement aérodynamique optimal. Le moteur et l'électronique sont placés hors du flux d'air principal et refroidis par l'air extérieur.

Dimensions

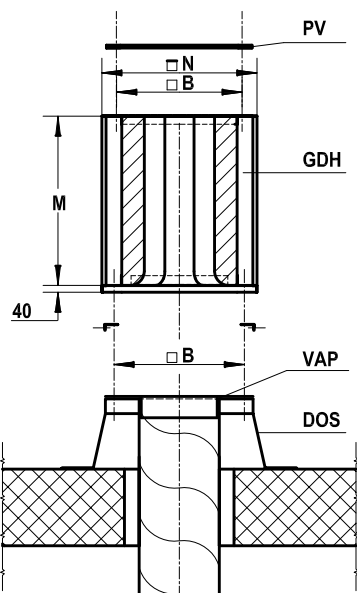
Les données relatives aux dimensions (en mm) sont indiquées dans le schéma coté ci-dessous.



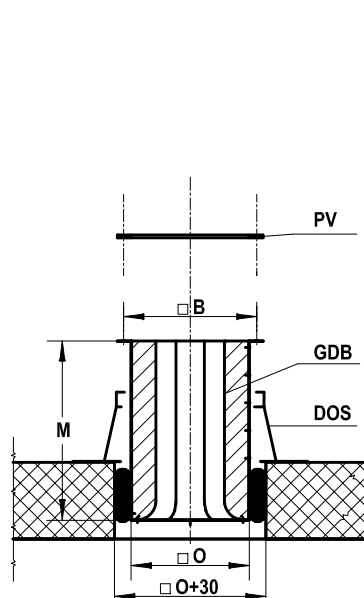
Type de ventilateur	Accessoires Numéro	A intérieures	B	C	D	E	F
ComfoRoof MX 110 (D)	330	440	330	575	60	473	196
ComfoRoof MX 210 (D)	450	558	450	708	60	540	241
ComfoRoof MX 310 (D)	535	645	535	863	60	601	302
ComfoRoof MX 320 (D)	535	645	535	863	60	601	302

Accessoires

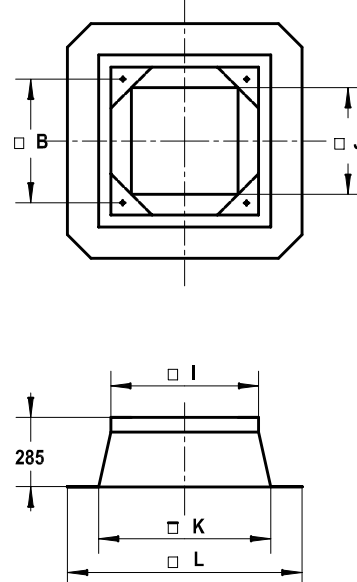
Construction avec GDH



Construction avec GDB



Vues du socle de toiture



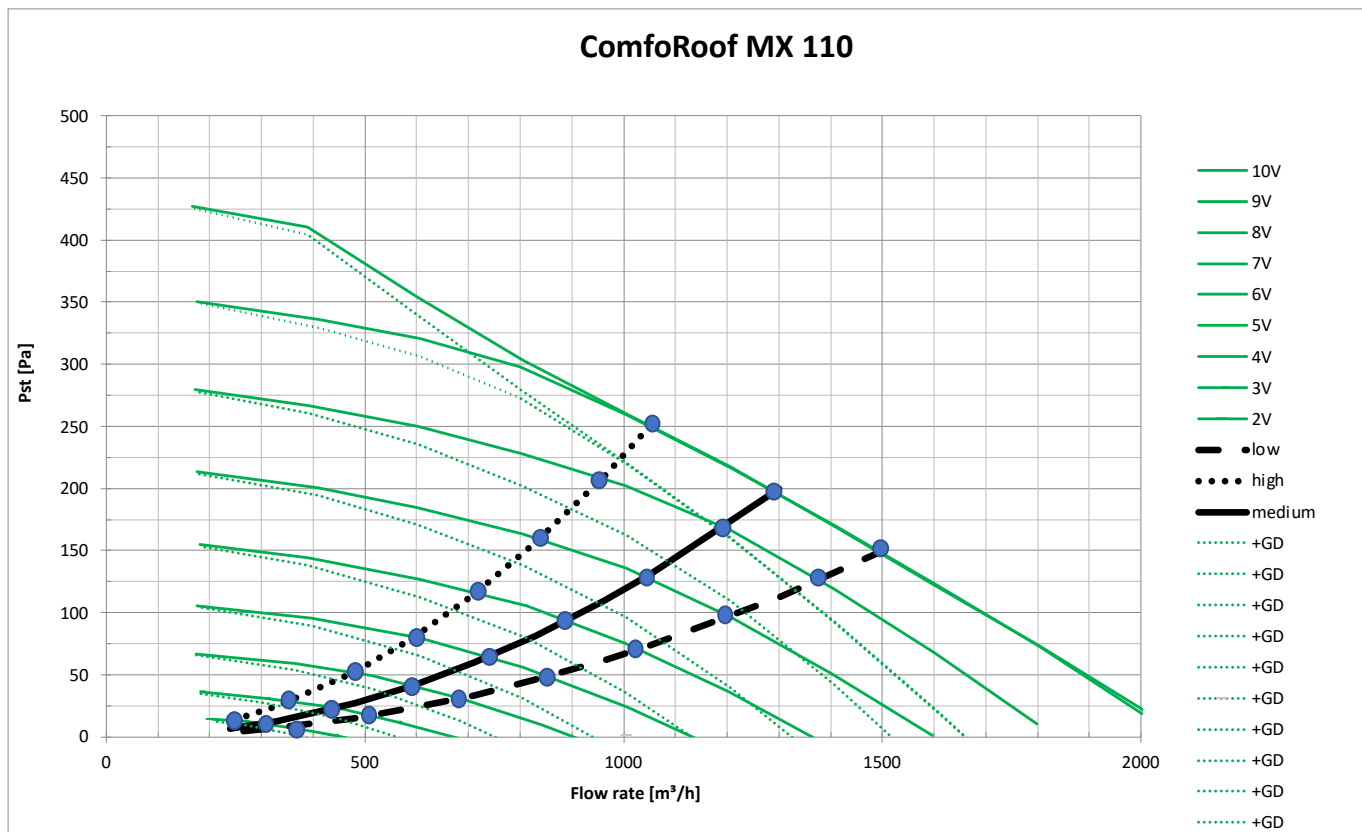
Type	Accessoires	B	I	J	K	L	M	N	O
ComfoRoof MX 110	330	330	400	280	497	754	500	430	272
ComfoRoof MX 210	450	450	520	402	618	875	500	550	387
ComfoRoof MX 310 et 320	535	535	605	485	703	960	500	635	477

MX 110 (D)

Ligne de résistance médiane

Position	Pourcentage de réglage	Débit [m³/h]	Pression [Pa]	RPM min ⁻¹	Courant absorbé [A]		Puissance absorbée [W]		Cos phi [-]		L _{WA} [dB(A)] Rayonnement sonore du caisson	L _{WA} [dB(A)] Côté refoulement
	[%]				(D)*	(D)*	(D)*	(D)*				
9	100	1300	200	1785	1,44	0,87	174	183	0,52	0,3	72,5	68,8
8	90	1300	200	1785	1,44	0,87	174	183	0,52	0,3	72,5	68,8
7	80	1190	168	1636	1,11	0,7	134	140	0,52	0,29	70,4	66,7
6	70	1050	130	1438	0,85	0,52	94	100	0,48	0,28	65,9	62,7
5	60	890	94	1221	0,59	0,38	61	68	0,45	0,26	62,1	58,8
4	50	750	67	1030	0,4	0,27	39	46	0,43	0,25	58,1	54,8
3	40	590	41	814	0,24	0,17	21	26	0,38	0,22	51,5	49,9
2	30	450	24	622	0,12	0,11	10	14	0,37	0,19	45,2	43,5
1	20	280	9	384	0,04	0,06	3,2	5	0,36	0,14	34,1	32,4

* (D) = 400V

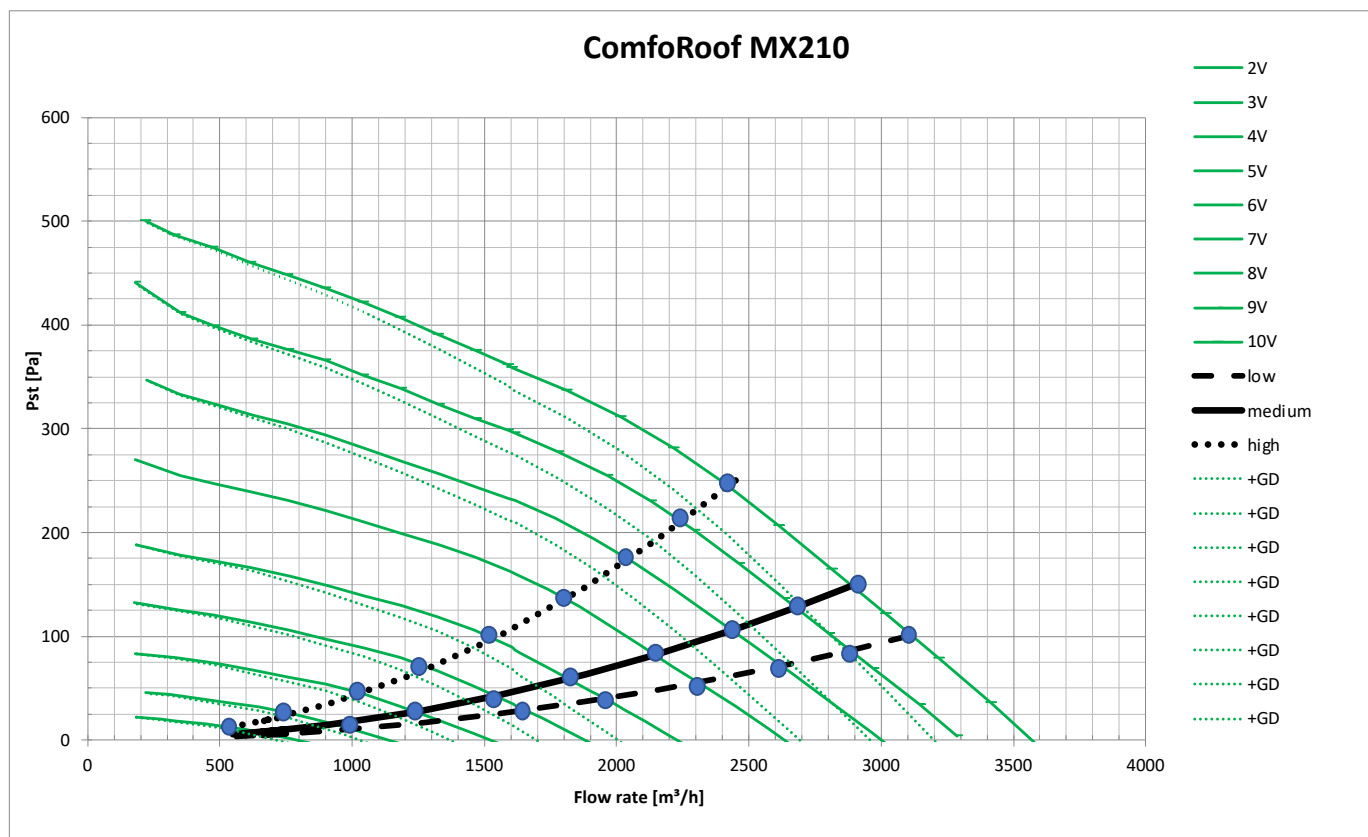


MX 210 (D)

Ligne de résistance médiane

Position	Pourcentage de réglage	Débit [m³/h]	Pression [Pa]	RPM min⁻¹	Courant absorbé [A]		Puissance absorbée [W]		Cos phi [-]		L _{WA} [dB(A)] Rayonnement sonore du caisson	L _{WA} [dB(A)] Côté refoulement
	[%]				(D)*	(D)*	(D)*	(D)*				
9	100	2900	150	1608	1,6	0,95	371	378	1	0,57	79,7	75,3
8	90	2680	128	1486	1,3	0,75	293	298	1	0,57	77,9	73,5
7	80	2450	107	1360	1	0,59	227	231	1	0,57	75,4	71
6	70	2150	82	1198	0,73	0,43	161	165	0,96	0,56	71,3	67,4
5	60	1880	63	1094	0,54	0,32	113	117	0,91	0,53	68,1	64,2
4	50	1550	43	866	0,36	0,22	70	74	0,86	0,49	63,4	59,6
3	40	1250	28	703	0,23	0,15	41	45	0,76	0,44	57,1	55,1
2	30	910	15	513	0,1	0,09	18	21	0,72	0,36	49,8	47,7
1	20	650	8	369	0,05	0,05	7,5	9	0,67	0,27	42	40

* (D) = 400V

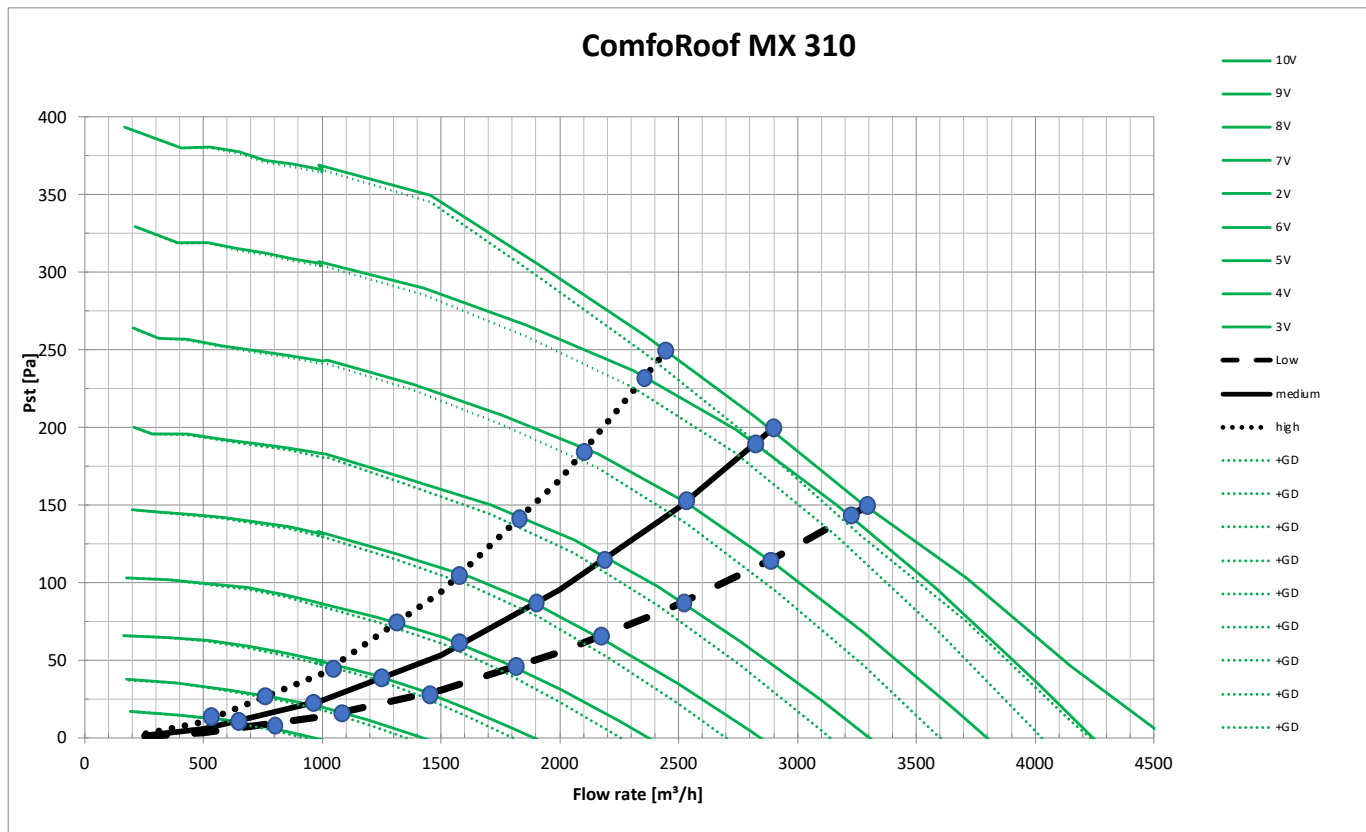


MX 310 (D)

Ligne de résistance médiane

Position	Pourcentage de réglage	Débit [m³/h]	Pression [Pa]	RPM min ⁻¹	Courant absorbé [A]		Puissance absorbée [W]		Cos phi [-]		L _{WA} [dB(A)] Rayonnement sonore du caisson	L _{WA} [dB(A)] Côté refoulement
	[%]				(D)*	(D)*	(D)*	(D)*				
9	100	2900	200	1112	1,6	0,97	378	387	1	0,57	74	71
8	90	2820	189	1081	1,3	0,9	349	356	1	0,57	73	70
7	80	2550	155	978	1	0,67	258	265	0,99	0,57	71	68
6	70	2180	113	840	0,73	0,45	170	174	0,94	0,56	66	64
5	60	1900	86	733	0,54	0,33	118	121	0,87	0,53	63	61
4	50	1580	59	609	0,36	0,22	73	76	0,78	0,49	59	57
3	40	1250	37	487	0,23	0,15	41	44	0,7	0,44	52	52
2	30	950	21	368	0,1	0,09	20	23	0,64	0,36	46	45
1	20	650	10	253	0,05	0,05	8	10	0,59	0,27	37	37

* (D) = 400V

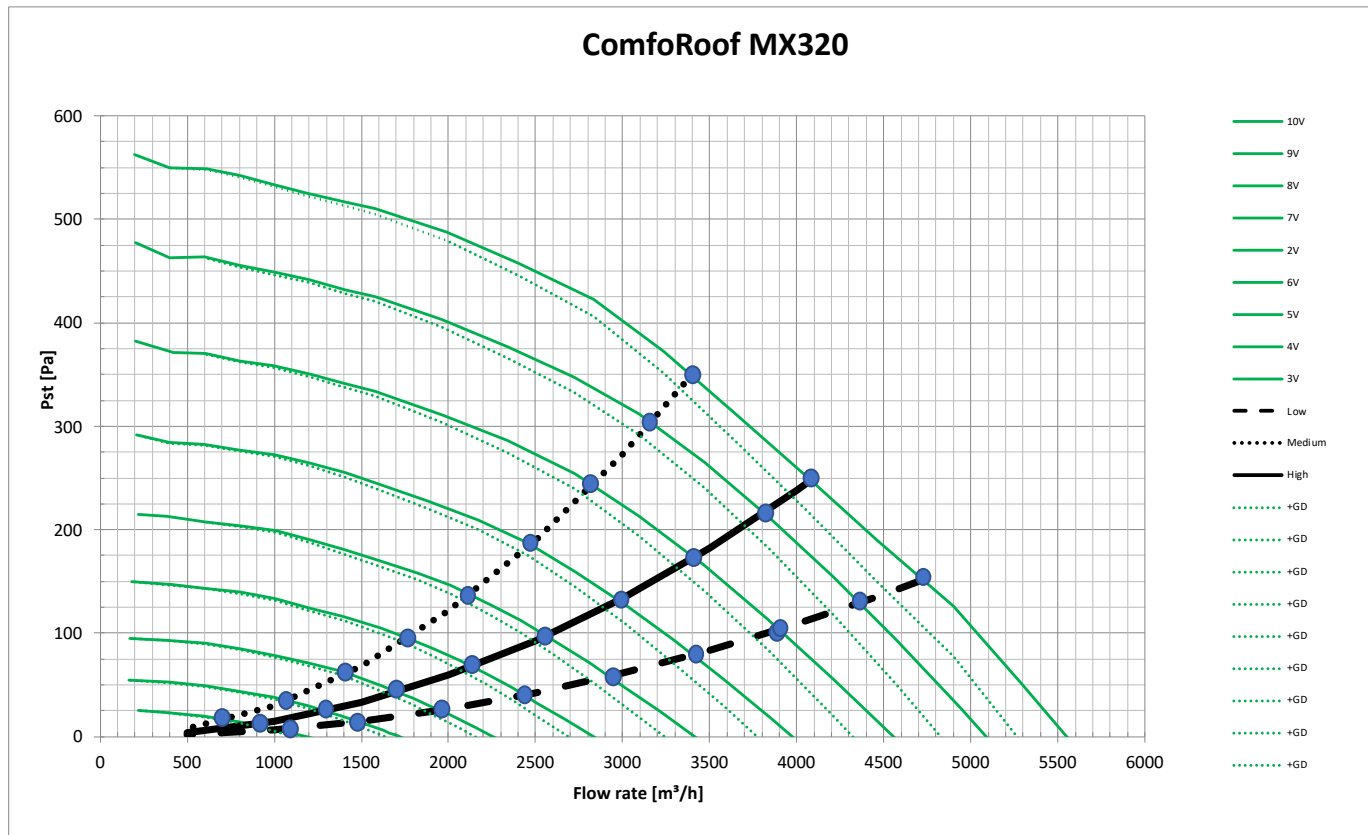


MX 320 (D)

Ligne de résistance médiane

Position	Pourcentage de réglage	Débit [m³/h]	Pression [Pa]	RPM min ⁻¹	Courant absorbé [A]		Puissance absorbée [W]		Cos phi [-]		L _{WA} [dB(A)] Rayonnement sonore du caisson	L _{WA} [dB(A)] Côté refoulement
	[%]				(D)*	(D)*	(D)*	(D)*				
9	100	4100	250	1380	3	1,8	690	706	1	0,57	82	77,8
8	90	3800	215	1280	2,39	1,4	550	564	1	0,57	80,2	76
7	80	3400	172	1149	1,76	1	402	410	1	0,57	77,3	73,1
6	70	3000	134	1020	1,3	0,76	289	294	0,97	0,56	73,3	69,8
5	60	2550	97	868	0,94	0,53	187	195	0,87	0,53	69,5	66,1
4	50	2200	72	752	0,7	0,39	128	148	0,79	0,5	66,2	62,8
3	40	1700	43	582	0,38	0,25	66	76	0,75	0,44	57,8	56,2
2	30	1250	23	432	0,2	0,15	30,1	38	0,65	0,36	50,8	49,2
1	20	900	12	312	0,09	0,09	12	17	0,59	0,27	43,2	41,6

* (D) = 400V



Aperçu des articles

ComfoRoof MX

Description	N° d'articles
ComfoRoof MX Solo	
ComfoRoof MX Solo 110 - 230V	476 700 011
ComfoRoof MX Solo 110 D - 400V	476 700 010
ComfoRoof MX Solo 210 - 230V	476 700 021
ComfoRoof MX Solo 210 D - 400V	476 700 020
ComfoRoof MX Solo 310 - 230V	476 700 031
ComfoRoof MX Solo 310 D - 400V	476 700 030
ComfoRoof MX Solo 320 - 230V	476 700 036
ComfoRoof MX Solo 320 D - 400V	476 700 035
ComfoRoof MX Manual	
ComfoRoof MX Manual 110 - 230V	476 700 211
ComfoRoof MX Manual 110 D - 400V	476 700 210
ComfoRoof MX Manual 210 - 230V	476 700 221
ComfoRoof MX Manual 210 D - 400V	476 700 220
ComfoRoof MX Manual 310 - 230V	476 700 231
ComfoRoof MX Manual 310 D - 400V	476 700 230
ComfoRoof MX Manual 320 - 230V	476 700 236
ComfoRoof MX Manual 320 D - 400V	476 700 235
ComfoRoof MX Automatic	
ComfoRoof MX Automatic 110 - 230V	477 090 211
ComfoRoof MX Automatic 110 D - 400V	477 090 210
ComfoRoof MX Automatic 210 - 230V	477 090 221
ComfoRoof MX Automatic 210 D - 400V	477 090 220
ComfoRoof MX Automatic 310 - 230V	477 090 231
ComfoRoof MX Automatic 310 D - 400V	477 090 230
ComfoRoof MX Automatic 320 - 230V	477 090 236
ComfoRoof MX Automatic 320 D - 400V	477 090 235
ComfoRoof MX Move Up	
ComfoRoof MX Solo 110 Move Up	476 900 240
ComfoRoof MX Solo 210 Move Up	476 900 250
ComfoRoof MX Solo 310 Move Up	476 900 260
ComfoRoof MX Solo 320 Move Up	476 900 270
ComfoRoof MX Manual 110 Move Up	476 900 280
ComfoRoof MX Manual 210 Move Up	476 900 290
ComfoRoof MX Manual 310 Move Up	476 900 300
ComfoRoof MX Manual 320 Move Up	476 900 310
ComfoRoof MX Automatic 110 Move Up	476 900 320
ComfoRoof MX Automatic 210 Move Up	476 900 330
ComfoRoof MX Automatic 310 Move Up	476 900 340
ComfoRoof MX Automatic 320 Move Up	476 900 350

Accessoires

Description	N° d'articles
ComfoRoof MX 110	
DOS 330 - Socle de toiture toit plat	441 006 330
DOS G 330 - Socle de toiture isolé	441 007 330
GDH 330 - Silencieux pour DOS	304 000 330
GDB 330 - Silencieux interne DOS	304 002 330
VAP 330 - Plaque de montage DN200	440 303 320
VAP 330 - Plaque de montage DN250	440 303 325
PV 330 - Joint en mousse synthétique	350 033 000
ComfoRoof MX 210	
DOS 450 - Socle de toiture toit plat	441 006 450
DOS G 450 - Socle de toiture isolé	441 007 450
GDH 450 - Silencieux pour DOS	304 000 450
GDB 450 - Silencieux interne DOS	304 002 450
VAP 450 - Plaque de montage DN315	440 304 531
PV 450 - Joint en mousse synthétique	350 045 000
ComfoRoof MX 310 & 320	
DOS 535 - Socle de toiture toit plat	441 006 535
DOS G 535 - Socle de toiture isolé	441 007 535
GDH 535 - Silencieux pour DOS	304 000 535
GDB 535 - Silencieux interne DOS	304 002 535
VAP 535 - Plaque de montage DN355	440 305 335
PV 535 - Joint en mousse synthétique	350 053 500
Interrupteur	
Interrupteur SAG 0-5 pour encastrement	660 000 311
Interrupteur SAG 0-5 montage apparent	660 000 312

