

Zehnder ComfoRoof MX

Breed toepasbare, energiezuinige dakventilator.

Technische specificaties

always the best climate

ComfoRoof MX

De Zehnder ComfoRoof MX dakventilatoren zijn de opvolgers van de Zehnder MX dakventilatoren. Ze bestaan in 3 verschillende uitvoeringen: ComfoRoof MX Solo, MX Manual en MX Automatic. Daarnaast werd voor elke uitvoering een Move-up versie ontwikkeld, die een duurzame vervanging en/of upgrade van oudere modellen mogelijk maakt. Luchtdebieten tot max. 5.750 m³/h zijn invulbaar, elektrische voeding met 1 x 230V of 2 x 400V.

Uitvoeringen

ComfoRoof MX Solo

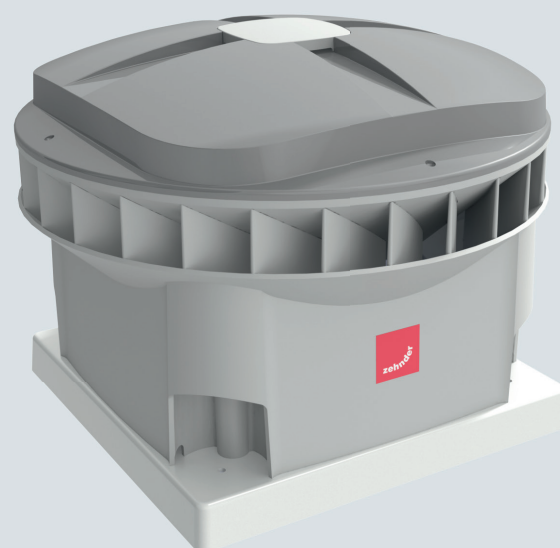
- Inregeling via potentiometer onder de motorkap
- aan- en uitschakeling op de voeding
- voorzien van een 0-10V aansluiting
- regeling vanuit gebouw is mogelijk d.m.v SAG 0-M of SAG 0-5

ComfoRoof MX Manual

- kan d.m.v. een QR-code op de unit via een lokale web-server ingeregeld worden (deksel dient niet losgemaakt!).
- voorzien van een storingscontact, 0-10V- en Modbus-aansluiting.
- heeft een interne klok met 4 standaardprogramma's en een vrije keuze.

ComfoRoof MX Automatic

- kan d.m.v. een QR-code op de unit via een lokale web-server ingeregeld worden (deksel hoeft niet losgemaakt!).
- is voorzien van een storingscontact, 0-10V en Modbus-aansluiting.
- heeft een interne klok met 4 standaardprogramma's en een vrije keuze.
- beschikt over een ingebouwde druktransmittor voor een zelfregelend ventilatiesysteem.



Kenmerken

- Breed assortiment met diverse uitvoeringen, met 230V en 400V voeding
- Geschikt voor residentiële, commerciële en industriële toepassingen
- Met uiterst stille motor voor meer woon- en werkcomfort
- Hoog rendement gelijkstroommotoren voor een laag energieverbruik
- Robuuste units met lange levensduur
- **Nieuw: Move-up versies voor een duurzame vervanging en/of upgradings van bestaande units**

Nieuw: ComfoRoof MX Move up

Zehnder ComfoRoof MX Move Up is het volledige binnenwerk voor de ComfoRoof MX Solo, Manual of Automatic uitvoeringen. Het binnenwerk omvat het frame, de motorvleugel en de besturingsprint.

De Move Up is uitermate geschikt voor **duurzame vervanging en/of upgradering van oudere modellen**. Bovendien zijn er geen elektrische aanpassingen of veranderingen van bediening vereist. Dit resulteert in een **belangrijke tijdbesparing bij de vervanging en de inbedrijfstelling**.

De MX Move Up versies worden aangeboden met een 230V voeding. Voor de vervanging van 400V uitvoeringen kan de trafo van het oude model gewoon worden hergebruikt.

Regelingen

Regeling	ComfoRoof MX Solo	ComfoRoof MX Manual	ComfoRoof MX Automatic
Drukregeling			✓
0-10V ingang	✓	✓	✓
Klok programma		✓	✓
Modbus		✓	✓
Inregelen lokale webserver		✓	✓
Inregelen potentiometer	✓		

Inregelen via lokale webserver middels QR-code (MX Manual en Automatic)

Door de QR-code op de buitenkant van de MX te scannen en met een unieke code in te loggen op de lokale webserver, kan de ComfoRoof MX gemakkelijk en snel ingeregeld worden. Binnen de lokale webserver kunnen de volgende basis-instellingen worden aangepast:

1. Operation mode
2. Schedule mode
3. Set point
4. Fixed fan speed

Functionaliteiten

- Breed assortiment met ComfoRoof MX Solo, Manual en Automatic, met luchtdebieten tot max. 5.750 m³/h
- Alle uitvoeringen met 230V of 400 V voeding
- Verhoogd gemak door inregelen via lokale webserver middels QR-code (MX Manual en MX Automatic)
- Modbus TCP-aansluiting voor GBS (MX Manual en MX Automatic)
- Geïntegreerde klok met 4 standaard programma's en vrije keuze (MX Manual en MX Automatic)
- 0-10V regeling mogelijk
- Ingebouwde druktransmitter voor zelfregelend ventilatiesysteem (MX Automatic)
- Motor buiten de hoofd luchtstroom voor koeling ComfoRoof MX met buitenlucht
- **Nieuw: Move-up los ventilatoronderdeel, voor duurzame en snelle vervanging en/of upgradering van bestaande units**

In Operation mode op de lokale webserver kunnen de volgende basisinstellingen worden aangepast:

1. Pressure control
2. 0-10V
3. 2 step
4. Modus

0-10V regeling

Met de 0-10V-aansturing en/of de sensoraansluiting kan onder andere druk, tijd en temperatuur automatisch worden geregeld.

Opgelet: Ingeval van toepassing van CO₂-sensoren 0-10V, is een externe voeding met de ComfoConnect Splitter 5 x 0-10V vereist.

Modbus-aansluiting (MX Manual en Automatic)

Via de Modbus TCP-aansluiting op de ComfoRoof MX Manual en Automatic is het mogelijk om de MX- ventilatoren aan een gebouwbeheersysteem te koppelen. Hiervoor is een Ethernet RJ45 kabel benodigd.

Zie de handleiding voor het aansluitschema.

Klokprogramma (MX Manual en Automatic)

De ComfoRoof MX Manual en ComfoRoof MX Automatic zijn voorzien van een geïntegreerde standaard klok met 4 standaard programma's en vrije keuze om efficiënter te ventileren wanneer dat nodig en/of gewenst is.

Constance drukregeling woningbouw (MX Automatic)

De ComfoRoof MX Automatic dakventilator is ontwikkeld voor mechanische ventilatiesystemen in de gestapelde woningbouw. Door toepassing van een gelijkstroommotor met een druktransmitter en drukopnemer kan het zowel de onderdruk in het collectief ventilatiekanaal, als het

ingestelde luchtvolume per ruimte constant worden gehouden. Hierdoor kan eveneens de ingestelde ventilatiecapaciteit per ruimte constant worden gehouden. Wijzigingen op één of meerdere afzuigpunten hebben geen invloed op de overige afzuigpunten, uiteraard binnen een bepaalde bandbreedte.

Constate drukregeling utiliteit (MX Automatic)

In scholen, kleine kantoren of industriële gebouwen met vrije indeelbaarheid en een variërende bezettingsgraad is er nood aan variabele luchtvolumes om onnodig ventileren te voorkomen. Zo kan in de industrie het nodig zijn om bij de verschillende productieprocessen de afzuigpunten apart te regelen zonder daarbij andere plaatsen te ontregelen. Het op wens variëren van de capaciteit in de verschillende ruimten kan handmatig gedaan worden door het openen en sluiten van een ventilatieopening of door elektrisch bediende kleppen in het ventilatiesysteem op te nemen. De zelfregelende druktransmitter van de ComfoRoof MX Automatic past het toerental van de dakventilator zodanig aan dat het lokaal gevraagde luchtvolume wordt gerealiseerd zonder dat de overige afzuigpunten worden beïnvloed.

Handmatig instellen (MX Solo)

Met behulp van een potentiometer kan de ComfoRoof MX Solo gemakkelijk ingesteld worden op de gewenste luchthoeveelheid. De potmeter op de MX Solo kan worden ingesteld op stand 1 tot en met stand 9 (20 tot en met 100% luchtcapaciteit).

Eigenschappen

Motor

De speciaal ontwikkelde gelijkstroommotoren zijn uitgevoerd met een Hallsensor die de stroomrichting door de spoel aanstuurt (dit gaat dus niet middels koolborstels). Dit garandeert een onderhoudsvrije werking. Levensduur en onderhoud zijn vergelijkbaar met draaistroommotoren. In vergelijking met de gangbare wissel- en draaistroommotoren, wordt een besparing op energieverbruik gerealiseerd van 40 tot 60% (afhankelijk van het gebruik).

Geluid

Het geluid aan de zuigzijde van de ventilator wordt in aanzienlijke mate beïnvloed door de akoestische eigenschappen van de afgezogen ruimte (geluiddemping door aangesloten kanalen, absorptie van de te ventileren ruimte e.d.), zodat voor het bepalen daarvan een volledige geluidsanalyse vereist is. De geluidsvermogens in de tabel (zie achterin document) worden aangegeven met middenfrequentie 125 t/m 8000 Hz.

Het geluid aan de perszijde in dB(A), zoals dat bij de technische gegevens van alle ventilatoren afzonderlijk is aangegeven, is gemeten aan de pers (=uitblaaszijde) van de ventilator, op vier meter afstand in horizontale

richting onder vrije veldcondities, ref. 2.10-5N/m². Naarmate de afstand tot de geluidsbron (= de ventilator) groter wordt, zal het geluid verminderen, met als uitgangspunt dat bij verdubbeling van de afstand het geluid met 6dB(A) afneemt.

Ventilatorvleugel en luchtrichting

De aluminium mixed flow vleugel heeft een diagonaal uitblaaspatroon. In combinatie met de diagonaal geplaatste leidschoepen worden hoge uittredesnelheden bereikt en ombuigingsverliezen vermeden. De vleugel wordt (gemonteerd op de motor) statisch en dynamisch gebalanceerd met elektronische precisie-instrumenten waardoor een trillingvrije loop wordt gewaarborgd. Het diagonale uitblaaspatroon van de vleugel is in de behuizing doorgezet en door middel van de leidschoepen verbeterd.

Hiermee zijn ombuigingsverliezen vermeden. De luchtstroom neemt kort na uittrede vanzelf weer de verticale richting aan. De voordelen van verticaal uitblazen blijven dus van kracht.

Elektrische aansluiting

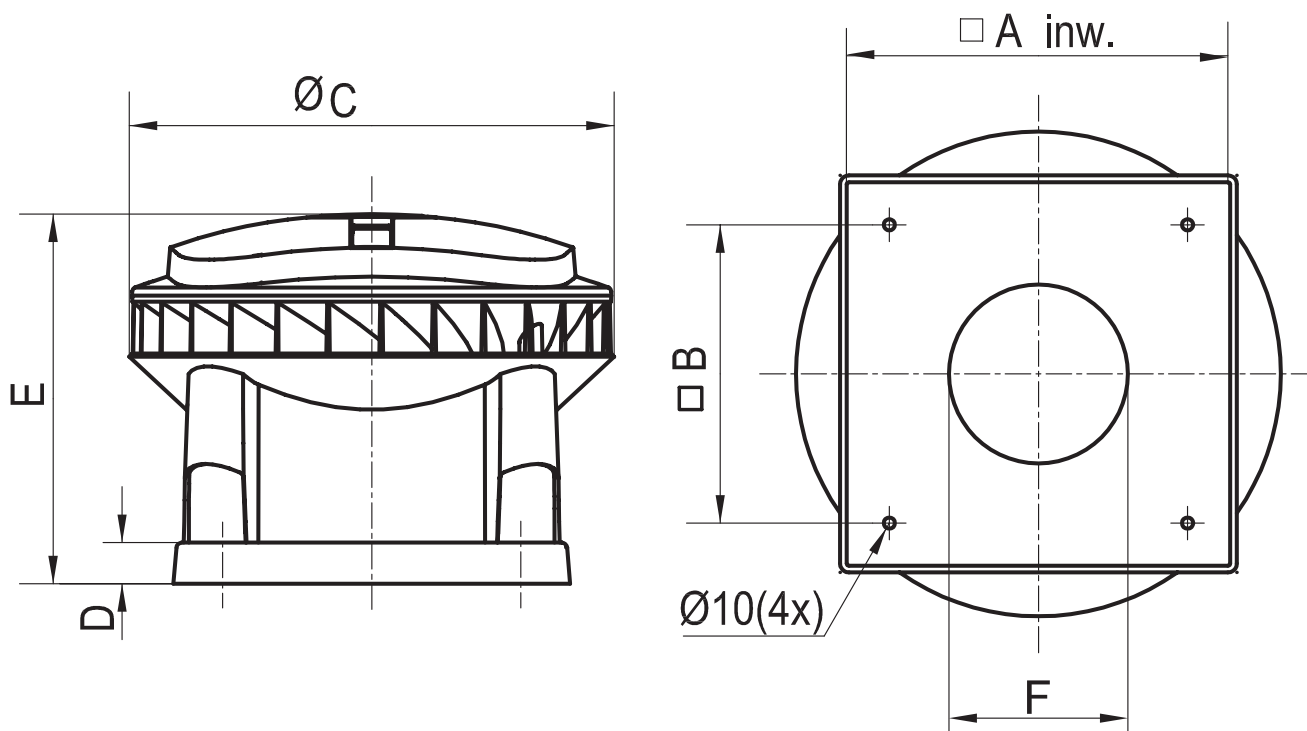
De voedingskabel kan via een zoekende koker worden doorgevoerd naar het motorcompartiment, hiervoor is geen kabelwartel nodig. Van daaruit kan de ComfoRoof MX eenvoudig op de buitenliggende werkschakelaar worden aangesloten. Voor de laagspanningsaansluiting ten behoeve van de regeling is eveneens een doorvoerkoker aanwezig. De ComfoRoof MX dakventilatoren hebben een lekstroom van ± 10 mA. Bij aansluiting van meerdere MX-ventilatoren kan daarom geen aardlekschakelaar worden toegepast. Voor meer informatie kunt u onze handleiding, die via internet bereikbaar is, raadplegen.

Behuizing

De behuizing is opgebouwd uit hoogwaardige polypropyleendelen en een stalen frame. De ComfoRoof MX heeft een lichtgrijze kleur (RAL 7035) en een donkere kap (RAL 7037). De diagonale uitblaasopening is voorzien van leidschoepen die een optimaal luchtrendement opleveren. De motor en de elektronica zijn buiten de hoofdluchtstroom geplaatst en worden gekoeld door de buitenlucht.

Afmetingen

Gegevens met betrekking tot afmetingen (in mm) zijn in de onderstaande maatschets weergegeven.



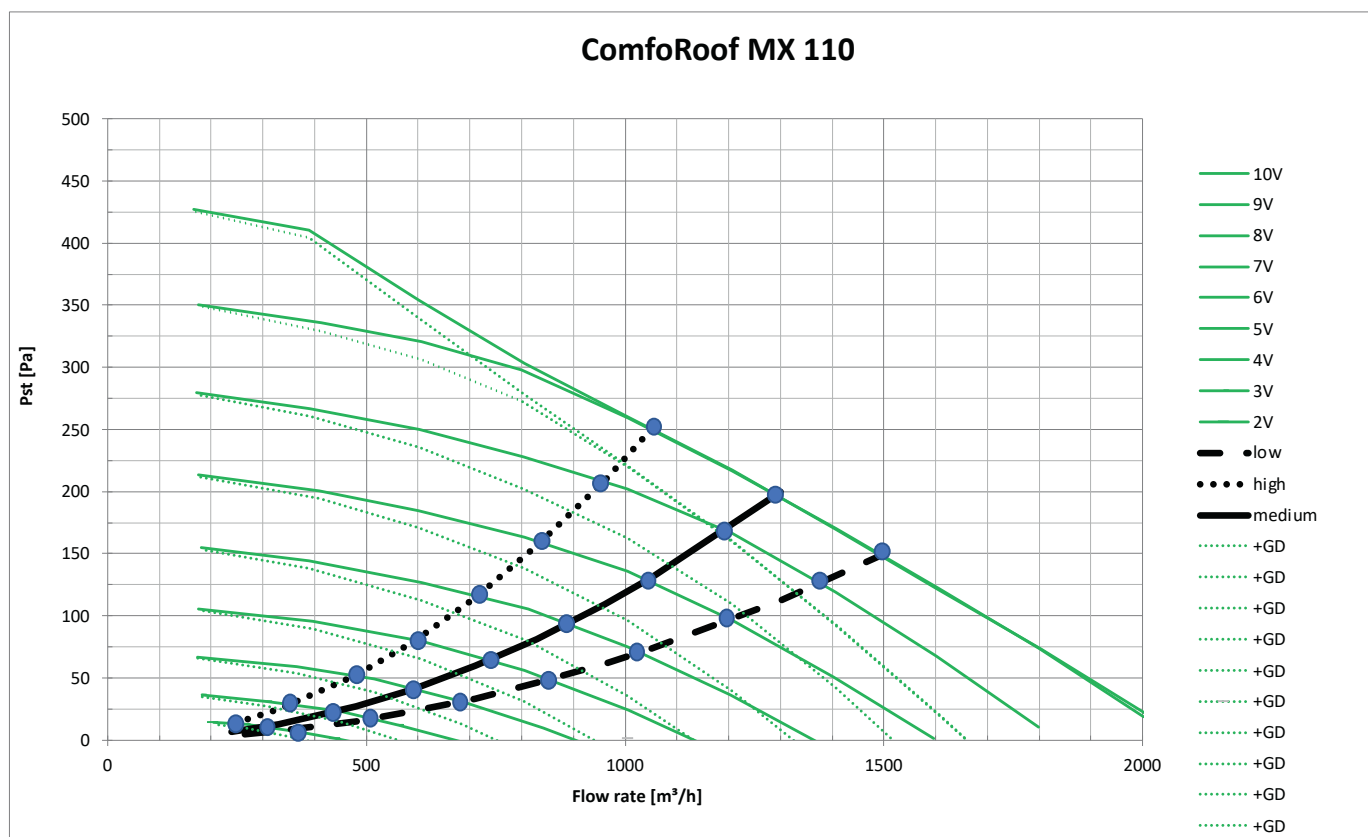
Ventilator type	Accessoire type	A inwendig	B	C	D	E	F
ComfoRoof MX 110 (D)	330	440	330	575	60	473	196
ComfoRoof MX 210 (D)	450	558	450	708	60	540	241
ComfoRoof MX 310 (D)	535	645	535	863	60	601	302
ComfoRoof MX 320 (D)	535	645	535	863	60	601	302

MX 110 (D)

Middelste weerstandslijn

Inst	instellings- percentage	Debiet	Druk	RPM	Opgenomen stroom		Opgenomen vermogen		Cos phi		Geluid in dB(A)	Geluid in dB(A)
					[A]	(D)*	[W]	(D)*	[-]	(D)*		
	[%]	[m ³ /h]	[Pa]	min ⁻¹							Kast- uitstraling	Afzuigzijde
9	100	1300	200	1785	1,44	0,87	174	183	0,52	0,3	72,5	68,8
8	90	1300	200	1785	1,44	0,87	174	183	0,52	0,3	72,5	68,8
7	80	1190	168	1636	1,11	0,7	134	140	0,52	0,29	70,4	66,7
6	70	1050	130	1438	0,85	0,52	94	100	0,48	0,28	65,9	62,7
5	60	890	94	1221	0,59	0,38	61	68	0,45	0,26	62,1	58,8
4	50	750	67	1030	0,4	0,27	39	46	0,43	0,25	58,1	54,8
3	40	590	41	814	0,24	0,17	21	26	0,38	0,22	51,5	49,9
2	30	450	24	622	0,12	0,11	10	14	0,37	0,19	45,2	43,5
1	20	280	9	384	0,04	0,06	3,2	5	0,36	0,14	34,1	32,4

* (D) = 400V



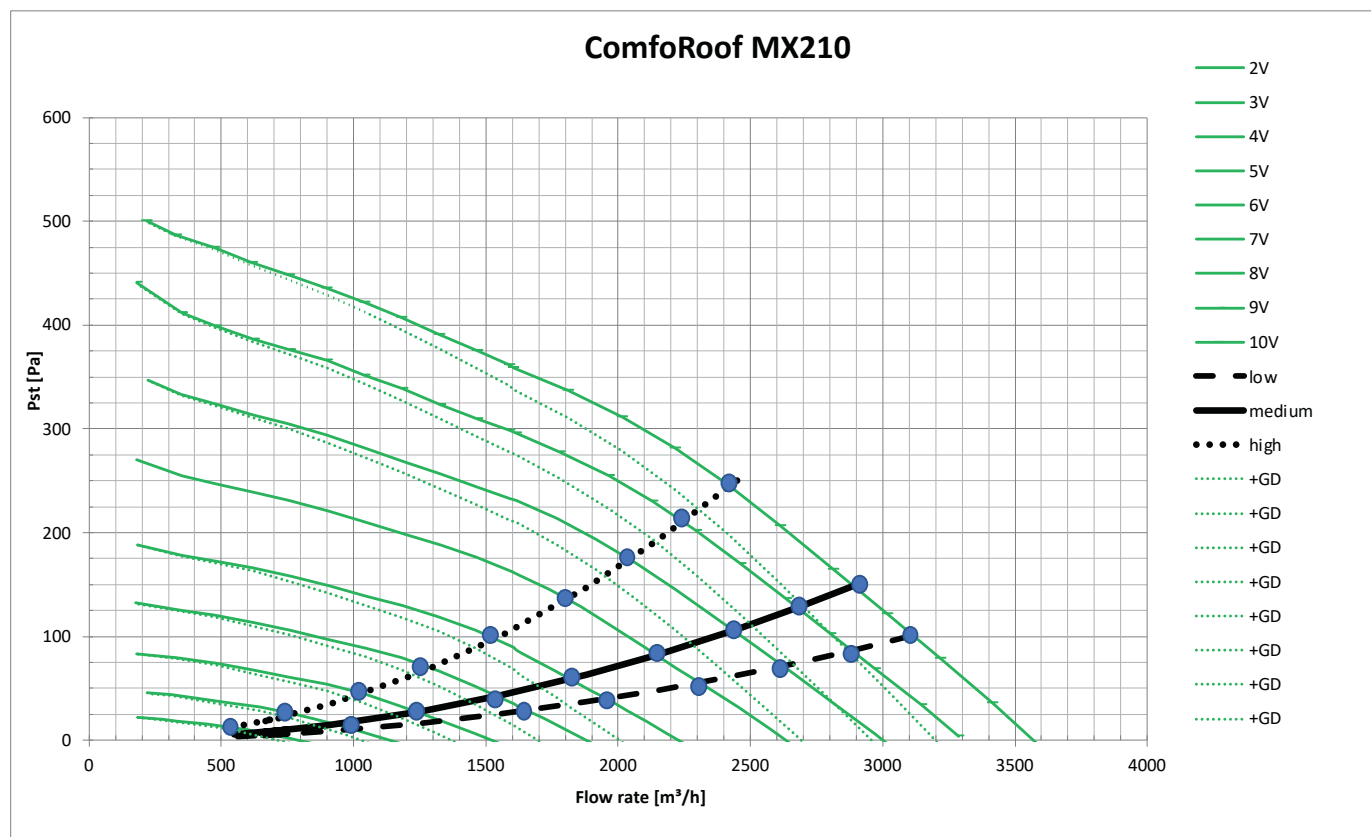
Luchtgrafiek

MX 210 (D)

Middelste weerstandslijn

Inst	instellings- percentage	Debiet	Druk	RPM	Opgenomen stroom		Opgenomen vermogen		Cos phi		Geluid in dB(A)	Geluid in dB(A)
					[A]	(D)*	[W]	(D)*	[-]	(D)*		
	[%]	[m³/h]	[Pa]	min ⁻¹							Kast- uitstraling	Afzuigzijde
						(D)*		(D)*		(D)*		
9	100	2900	150	1608	1,6	0,95	371	378	1	0,57	79,7	75,3
8	90	2680	128	1486	1,3	0,75	293	298	1	0,57	77,9	73,5
7	80	2450	107	1360	1	0,59	227	231	1	0,57	75,4	71
6	70	2150	82	1198	0,73	0,43	161	165	0,96	0,56	71,3	67,4
5	60	1880	63	1094	0,54	0,32	113	117	0,91	0,53	68,1	64,2
4	50	1550	43	866	0,36	0,22	70	74	0,86	0,49	63,4	59,6
3	40	1250	28	703	0,23	0,15	41	45	0,76	0,44	57,1	55,1
2	30	910	15	513	0,1	0,09	18	21	0,72	0,36	49,8	47,7
1	20	650	8	369	0,05	0,05	7,5	9	0,67	0,27	42	40

* (D) = 400V



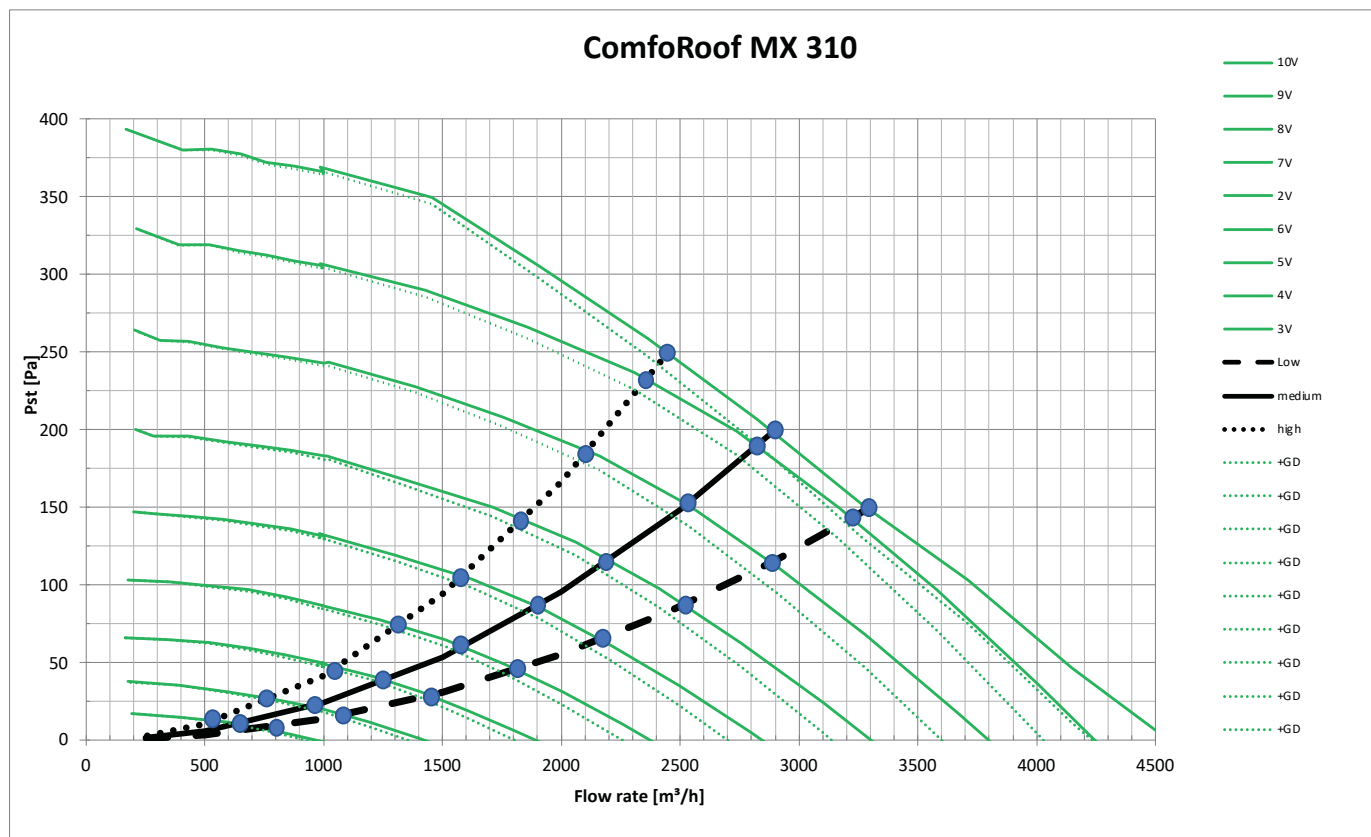
Luchtgrafiek

MX 310 (D)

Middelste weerstandslijn

Inst	instellings- percentage	Debiet	Druk	RPM	Opgenomen stroom		Opgenomen vermogen		Cos phi		Geluid in dB(A)	Geluid in dB(A)
					[A]	(D)*	[W]	(D)*	[-]	(D)*		
	[%]	[m ³ /h]	[Pa]	min ⁻¹							Kast- uitstraling	Afzuigzijde
9	100	2900	200	1112	1,6	0,97	378	387	1	0,57	74	71
8	90	2820	189	1081	1,3	0,9	349	356	1	0,57	73	70
7	80	2550	155	978	1	0,67	258	265	0,99	0,57	71	68
6	70	2180	113	840	0,73	0,45	170	174	0,94	0,56	66	64
5	60	1900	86	733	0,54	0,33	118	121	0,87	0,53	63	61
4	50	1580	59	609	0,36	0,22	73	76	0,78	0,49	59	57
3	40	1250	37	487	0,23	0,15	41	44	0,7	0,44	52	52
2	30	950	21	368	0,1	0,09	20	23	0,64	0,36	46	45
1	20	650	10	253	0,05	0,05	8	10	0,59	0,27	37	37

* (D) = 400V



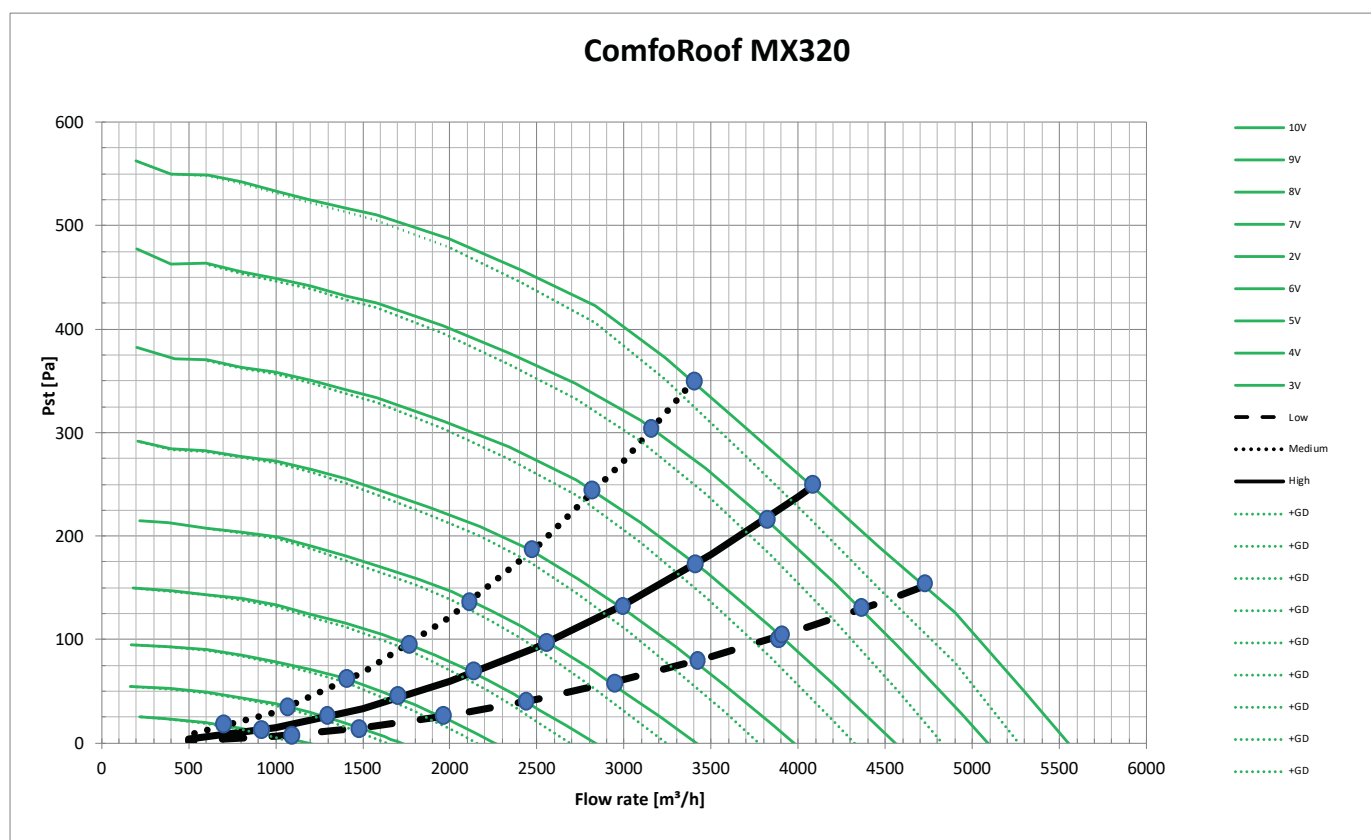
Luchtgrafiek

MX 320 (D)

Middelste weerstandslijn

Inst	instellings- percentage	Debiet	Druk	RPM	Opgenomen stroom		Opgenomen vermogen		Cos phi		Geluid in dB(A)	Geluid in dB(A)
					[A]	(D)*	[W]	(D)*	[-]	(D)*		
	[%]	[m³/h]	[Pa]	min⁻¹							Kast- uitstraling	Afzuigzijde
9	100	4100	250	1380	3	1,8	690	706	1	0,57	82	77,8
8	90	3800	215	1280	2,39	1,4	550	564	1	0,57	80,2	76
7	80	3400	172	1149	1,76	1	402	410	1	0,57	77,3	73,1
6	70	3000	134	1020	1,3	0,76	289	294	0,97	0,56	73,3	69,8
5	60	2550	97	868	0,94	0,53	187	195	0,87	0,53	69,5	66,1
4	50	2200	72	752	0,7	0,39	128	748	0,79	0,5	66,2	62,8
3	40	1700	43	582	0,38	0,25	66	76	0,75	0,44	57,8	56,2
2	30	1250	23	432	0,2	0,15	30,1	38	0,65	0,36	50,8	49,2
1	20	900	12	312	0,09	0,09	12	17	0,59	0,27	43,2	41,6

* (D) = 400V



Luchtgrafiek

Artikelnummers

Artikelnr.	Beschrijving
	ComfoRoof MX portfolio - 230 V
476700011	ComfoRoof MX Solo 110 Dakventilator - DC-motor - 230V
476700021	ComfoRoof MX Solo 210 Dakventilator - DC-motor - 230V
476700031	ComfoRoof MX Solo 310 Dakventilator - DC-motor - 230V
476700036	ComfoRoof MX Solo 320 Dakventilator - DC-motor - 230V
476700211	ComfoRoof MX Manual 110 Dakventilator - DC-motor - 230V
476700221	ComfoRoof MX Manual 210 Dakventilator - DC-motor - 230V
476700231	ComfoRoof MX Manual 310 Dakventilator - DC-motor - 230V
476700236	ComfoRoof MX Manual 320 Dakventilator - DC-motor - 230V
477090211	ComfoRoof MX Automatic 110 Dakventilator - DC-motor - 230V
477090221	ComfoRoof MX Automatic 210 Dakventilator - DC-motor - 230V
477090231	ComfoRoof MX Automatic 310 Dakventilator - DC-motor - 230V
477090236	ComfoRoof MX Automatic 320 Dakventilator - DC-motor - 230V

Artikelnr.	Beschrijving
	ComfoRoof MX Move Up portfolio - 230 V^(*)
476900240	ComfoRoof MX Solo 110 Move Up
476900250	ComfoRoof MX Solo 210 Move Up
476900260	ComfoRoof MX Solo 310 Move Up
476900270	ComfoRoof MX Solo 320 Move Up
476900280	ComfoRoof MX Manual 110 Move Up
476900290	ComfoRoof MX Manual 210 Move Up
476900300	ComfoRoof MX Manual 310 Move Up
476900310	ComfoRoof MX Manual 320 Move Up
476900320	ComfoRoof MX Automatic 110 Move Up
476900330	ComfoRoof MX Automatic 210 Move Up
476900340	ComfoRoof MX Automatic 310 Move Up
476900350	ComfoRoof MX Automatic 320 Move Up

Artikelnr.	Beschrijving
	ComfoRoof MX portfolio - 400 V
476700010	ComfoRoof MX Solo 110 D Dakventilator - DC-motor - 400V
476700020	ComfoRoof MX Solo 210 D Dakventilator - DC-motor - 400V
476700030	ComfoRoof MX Solo 310 D Dakventilator - DC-motor - 400V
476700035	ComfoRoof MX Solo 320 D Dakventilator - DC-motor - 400V
476700210	ComfoRoof MX Manual 110 D Dakventilator - DC-motor - 400V
476700220	ComfoRoof MX Manual 210 D Dakventilator - DC-motor - 400V
476700230	ComfoRoof MX Manual 310 D Dakventilator - DC-motor - 400V
476700235	ComfoRoof MX Manual 320 D Dakventilator - DC-motor - 400V
477090210	ComfoRoof MX Automatic 110 D Dakventilator - DC-motor - 400V
477090220	ComfoRoof MX Automatic 210 D Dakventilator - DC-motor - 400V
477090230	ComfoRoof MX Automatic 310 D Dakventilator - DC-motor - 400V
477090235	ComfoRoof MX Automatic 320 D Dakventilator - DC-motor - 400V

Artikelnr.	Beschrijving
	Bedieningen en regelaars
660000311	SAG 0-5 - 5-standenschakelaar MX inbouw schakelaar
660000312	SAG 0-5 - 5-standenschakelaar MX opbouw schakelaar (incl. opbouwdoos)
660000321	SAG 0-M - Traploze regelaar MX inbouw schakelaar
660000322	SAG 0-M - Traploze regelaar MX opbouw schakelaar (incl. opbouwdoos)

(*) voor de 400V uitvoeringen, wordt de trafo van de oude unit hergebruikt

